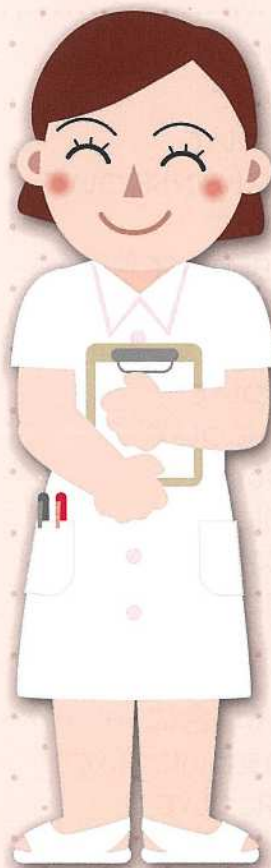


入院のしおり



愛知県がんセンター

Aichi Cancer Center Hospital

〒464-8681 名古屋市千種区鹿子殿1番1号
電話 (052) 762-6111 (代表) 入院受付 内線 2801

目次

○基本理念	1
○がんセンターを受診されるみなさんの個人情報の保護について	2
○がんセンターでの患者さんの呼び出し等について	3
○入院される前に	4~5
入院の申し込み	
入院の手続き	
入院の費用	
入院時にお持ちいただく物	
○入院中は	6~9
入院中守っていただくこと	
食事について	
付添いについて	
色付きリストバンドについて	
洗濯について	
外出・外泊について	
面会について	
シャワー室(付添い専用)について	
Wi-Fiについて	
アトリウムについて	
防災について	
相談窓口について	
入院中の駐車について	
ご意見箱について	
○病院内の施設	10
○退院される場合に	11
入院費の支払いについて	
診断書等について	
その他	
○入院期間が180日を超える入院について	12
○入院期間中に他医療機関を受診される場合について	12
○高額な治療を始められる方へ	13
○病棟案内	14



基本理念

私たちは患者さんの立場にたって、最先端の研究成果と根拠に基づいた最良のがん医療を提供します。

The mission of Aichi Cancer Center is to provide patients suffering from cancer with compassionate care and the best treatment based on evidence and leading-edge cancer research.

基本方針

1. 患者さんの権利と尊厳を守る医療を実践します。
2. 高度な医療安全管理体制のもと、根拠に基づいた良質で高度な医療を提供します。
3. 情報を開示し、医療の透明性と信頼性を保ちます。
4. がんの予防・診断・治療の技術革新を目指した高度な医療技術の研究開発を推進します。
5. 教育と研修を充実し、高度ながん医療・研究を担う人材を育成します。
6. 愛知県がん診療連携拠点病院として地域と連携し、がん医療の普及と向上に努めます。
7. がん医療の実践、研究開発、啓発を通じて、愛知県から国際社会へ貢献します。

患者さんの権利と病院からのお願い

愛知県がんセンターは、がん専門の特定機能病院として、最先端で最良のがん医療をみなさんに提供することを使命としています。

ここに、「患者さんの権利と病院からのお願い」を明らかにし、患者さんと病院職員とが互いに信頼感を持ち、協力してがんに立ち向かうことを宣言します。

患者さんの権利

1. 年齢、性別、障害の有無にかかわらず、誰でも良質で安全な医療を平等に受ける権利があります。
2. いかなる状況でも、人格が尊重され、尊厳が保障される権利があります。
3. 十分な説明による理解のもとに、自らが受ける治療に対して意思決定をする権利があります。
4. 自らが受けている医療について、すべてを知る権利があります。
5. すべての個人情報保護される権利があります。
6. 診断や治療方針について、他の医療機関の医師の意見(セカンドオピニオン)を求める権利があります。

病院からのお願い

1. 快適な療養環境を維持するため、病院の規則をお守りください。
2. ご自分の病状や健康状態を医療従事者に正確にお伝えください。
3. 他の患者さんに迷惑となるような行為や診療の妨げとなるような行為は慎んでください。
4. 診療費は速やかにお支払いください。
5. 病院職員と連携して、医療事故の防止にご協力ください。
6. 将来のがん医療を担う医療従事者の教育・研修にご協力ください。
7. がん医療の発展のため、臨床研究にご協力ください。

がんセンターを受診されるみなさんの 個人情報の保護について

がんセンターでは当院の基本方針に従い、最良のがん医療を提供できるように努力しています。また患者さんの大切な個人情報については、下記に提示する目的に利用し、その取り扱いには、個人情報に関する法律・条例を遵守し、安全に管理しています。

1 院内での利用

- (1) 患者さんに提供する医療サービス
- (2) 医療・労災保険、公費医療負担等医療保険に関する事務
- (3) 外来受付、入退院等の病棟管理
- (4) 会計・経理
- (5) 医療事故等の報告
- (6) 院内において行われる医療実習への協力
- (7) 医療の質の向上を目的とした院内症例研究
- (8) その他、患者さんに係る管理運営業務

2 院外への情報提供としての利用

- (1) 他の病院、診療所、薬局、訪問看護ステーション、介護サービス事業者等との連携
- (2) 他の医療機関等からの照会への回答
- (3) 患者さんの診療等のため、外部の医師等の意見・助言を求める場合
- (4) 検体検査業務等の業務委託
- (5) ご家族等への病状説明
- (6) 保険事務の委託
- (7) 審査支払機関へのレセプトの提供
- (8) 審査支払機関または保険者への照会
- (9) 審査支払機関または保険者からの照会への回答
- (10) 医師賠償責任保険等に係る、医療に関する専門の団体や保険会社等への相談または届出等
- (11) その他、患者さんへの医療保険事務に関する利用

3 その他の利用

- (1) がんの予防・診断・治療の技術革新を目指すためのがんセンター研究所等への情報提供
- (2) 医療や業務の維持・改善のための基礎資料
- (3) 外部監査機関への情報提供

付 記

- 1 上記のうち、同意しがたい事項がある場合には、その旨をお申し出ください。
- 2 これらのお申し出は、後からいつでも撤回、変更等することができます。

がんセンター 病院長

がんセンターでの 患者さんの呼び出し等について

がんセンターでは当院の基本方針に従い、最良のがん医療を提供できるように努力しています。また、患者さんのお名前呼び出し等については、下記のとおり取り扱いをさせていただきますのでご了承ください。

1 診療等での呼び出し

診療での受付、検査、待合い、会計等の患者さんのお呼び出しについては、患者さんの間違い防止のため、お名前をお呼びすることがあります。

2 院内放送での呼び出し

緊急な場合などにどうしてもお探しできない場合は、院内放送でお名前をお呼びします。

3 病状の説明を聞かれる方

ご本人だけにお伝えすることとしていますが、患者さんのご意志によりご家族等にも伝えて欲しい場合などは、医師にご相談ください。

4 病室入口の名前表示

安全で迅速な医療を提供するために、病室の入口に患者さんのお名前を表示させていただきます。

5 電話での入院確認や入院病室の問い合わせ

電話でのお問い合わせには、緊急の場合などを除いてお答えしていません。

6 面会希望等での入院病室の問い合わせ

平日午前8時から午後6時までは総合案内で、それ以外は時間外出入口でご案内いたします。

病棟では、患者さんの病状その他の理由により面会できない場合があります。

面会者への案内を希望しない場合は病棟でお申し出ください。

がんセンター 病院長

入院される前に

入院の申し込み

- ① 当院へ入院を希望される方は、診療を受けられた医師の指示を受けてから入院の申し込みをしていただきます。
- ② 入院の申し込みは、本人又は代理人の方が「入院申込書」に記入して、病院1階入院受付へ提出してください。
なお、申し込みの時に「入院誓約書」をお渡ししますので、入院当日に提出してください。
- ③ 個室(有料)をご希望の場合は、入院手続きの際に入院受付で「個室申込書」に記入して提出してください。
なお、個室(有料)における治療及び看護は、一般病室と同じです。

入院の手続き

- ① 入院日の連絡は、原則的に入院の日の前日(その日が土曜日、日曜日又は祝日〔振替休日を含む。〕もしくは年末・年始の休日に当たるときは、これらの日の前日)に入院事務室からご連絡先(自宅、勤務先等)にいたします。
- ② 入院の当日は、午前9時30分から午前10時までの間に、病院1階入院受付までお越しください。そこで入院の手続きをしていただきます。
- ③ 入院を取り消される場合には、入院指示を受けた医師にご相談の上、速やかに入院受付(052-762-6111内線2801)まで連絡してください。

入院の費用

- ① 医療費のうち、保険及び老人の医療費等の公費負担によるもの以外は、自己負担となります。
なお、高額療養費制度等による負担の軽減措置があります。詳細については、ご加入の保険者(保険証に記載)までおたずねください。

健康保険：全国健康保険協会(協会けんぽ)・健康保険組合・共済組合等
国民健康保険：市役所・区役所・町村役場

- ② 希望により個室を利用される場合は、次の室料が必要となります。
なお、この室料は自己負担となります。

区分	1日の使用料	病床数	設 備	床面積
A	33,000 円	10	バス、トイレ、洗面台、ミニキッチン、テレビ(x2)、BDプレイヤー、簡易金庫、冷蔵庫、応接セット	31.2㎡
B	17,600 円	6	トイレ、洗面台、テレビ(x2)、BDプレイヤー、簡易金庫、保冷庫、スリーパーチェア	19.6㎡
C	12,650 円	65	トイレ、洗面台、テレビ、BDプレイヤー、簡易金庫、保冷庫、スリーパーチェア	15.6㎡
D	7,330 円	12	トイレ、洗面台、テレビ、BDプレイヤー、鍵付引出、保冷庫、応接セット	15.6㎡

- (注) 1. 治療の都合、空室状況等により特別室(個室)に入室できないことがあります。
2. 使用料は、入室及び退室の日も1日分として算定します。なお、転室で使用料が変わる場合、高い方の部屋の使用料のみ算定します。
3. D室のテレビ及び保冷庫は、テレビ視聴用プリペイドカードを購入のうえ、ご利用できます。
4. 申し込みを取り消すときは、必ずご連絡ください。

- ③ 当院は厚生労働省の「DPC対象病院」です。
- ④ 入院に伴う医療費等は月末で締め切り、請求書をお渡ししますので、会計窓口（外来棟2階総合案内前）でお支払い願います。
ただし、退院の場合は、原則として退院時にお支払いしていただきます。
なお、食事代につきましては、月末締め切り時、若しくは退院時に当月分を一括でお支払いいただきます。

取扱時間 月曜日～金曜日 午前9時30分から午後5時30分まで

- ⑤ 保険証及び医療証に変更がありましたら、速やかに外来棟2階再診受付にご提示ください。
- ⑥ ご不明な点がありましたら、会計窓口でおたずねください。また、お困りのことがありましたら、相談支援センターまでご相談ください。（p.9参照）

入院時にお持ちいただく物

- ① 現在服用中のお薬とお薬手帳を持参して入院してください（当院で処方されたものに限らず）。
原則として、当院入院中に他院での診療や投薬を受けることは出来ません。他院での検査データ等がありましたらご持参ください。
- ② 入院時にお持ちいただく物は、必要最小限にとどめてください。貴重品や多額の現金は、お持ちにならないようにしてください。
持ち物は次のようなものです。なお、手術等で追加して準備していただく物もございます。

入院のしおり・診察券・保険証及び医療証・身元引受書兼支払保証書・退院証明書（転院の方）・肌着・パジャマ^{※1}（一度洗濯したもの）・**上履き（かかとを覆うタイプの滑りにくい靴）^{※2}**・ティッシュ・マスク・タオル・バスタオル・石けん・シャンプー・洗面用具・スプーン・箸・湯呑・時計・懐中電灯・現在服用又は処方されている薬（説明書）・お薬手帳・筆記用具・その他普段使用しているもので必要なもの

注1：売店にてレンタル病衣の取り扱いがあります。

注2：**スリッパや合成樹脂製サンダル（クロックス）などは転倒防止のため禁止しております。**

- ③ 寝具類、テレビ及び冷蔵庫（保冷庫）は、備え付けてあります。
 - (ア) 寝具（敷布団、掛布団、シーツ、枕、枕カバー等）は、病院で用意いたします。
 - (イ) D個室及び一般病室のテレビと保冷庫は、共通のプリペイドカードを販売機（4～8階の中央デイルームに設置）で購入し、ご利用ください。イヤホンもテレビカード販売機に置いてあります。
- ④ 病院設備以外の電気器具等は、原則として使用できません。
- ⑤ 床頭台には盗難防止のための簡易金庫または鍵付き引き出しが備えられています。キーをなくさないよう、十分に気をつけてください。
- ⑥ 私物の所持品は、すべてご自身で管理していただきます。万一、不測の事態が生じて、当院は責任を負いませんので、ご了承ください。
なお、外来棟2階エスカレーター横に三菱UFJ銀行のキャッシュコーナー（ATM）が設置してあります。

入院中は

入院中守っていただくこと

- ① 入院中は種々ご不自由をおかけすることがありますが、共同生活ですので他の方への迷惑にならないよう、ご協力をお願いします。
- ② 病室内は、常に静かにしていただくとともに、清潔であるようご協力ください。特に、他の方の就寝中や消灯後（消灯時間午後10時）の談話及びテレビの視聴は、ご遠慮ください。
- ③ 携帯電話の使用については、院内では常にマナーモードにして決められた場所で、他の方の迷惑にならないようにご使用ください。
- ④ 他の病室、ナースステーション等への出入りはご遠慮ください。
- ⑤ 入浴は、入浴時間が病棟により異なっておりますから、看護師におたずねください。
- ⑥ 検温、検査、面会者の来訪等がありますので、病棟を出られるときは、必ず行き先を看護師にお知らせください。
- ⑦ 安全のため、患者さんの氏名、生年月日、診察券番号記載の「リストバンド」の装着をお願いしております。
- ⑧ 病院の物品を破損又は紛失したときは、看護師にお申し出ください。
- ⑨ 飲酒は病気回復の妨げになるばかりでなく、他の患者さんのご迷惑になりますので禁酒（ノンアルコール等も誤解を招く可能性があるため、ご家族の方も含めご遠慮ください。）とさせていただきます。
- ⑩ 入院中は、自家用車を院内駐車場に置いたままにしないようにしてください。なお、駐車場は有料となっておりますのでご注意ください。
- ⑪ 医療者への謝礼は、一切受け取っておりませんので、ご了承ください。
- ⑫ 貴重品は常に身につけるか備え付けの簡易金庫または鍵付き引き出しで管理してください。
- ⑬ 入院中の私的な郵送物・宅配物の受け取りは、病棟スタッフ又は入院受付にご相談ください。
- ⑭ 院内での撮影、録音・録画はお断りしております。

食事について

- ① 症状により、主治医から指示のあった食事をしていただきます。
- ② 食事時間

朝食：午前8時	昼食：正午	夕食：午後6時
---------	-------	---------

給食は、適時・適温に努め、また、定期的には選択食や行事食も行っております。
- ③ 飲食物の病室への持込みは、看護師にご相談ください。なお、自炊はお断りしております。

付き添いについて

原則として、付添いはしていただかないことになっていますが、病状やその他の理由によりご家族が付き添いを希望される場合は、看護師にお申し出ください。なお、家族室もごぞいます。

- ① 家族室のご利用は、入院患者さんの付き添いの方とします。付き添い以外の方の申し込みは、お断りします。
- ② ご利用を希望される方は、病棟師長にお申し出ください。家族室は3室ありますが、ご利用状況等によりご希望どおり利用できない場合もありますのでご了承ください。

家族室利用申込受付時間
午前9時から午後5時まで

色付リストバンドについて

患者さんが安全に入院生活を送ることができるように、高齢者の方など支援が必要な方には、リストバンドとは別に**みどりのリストバンド**の装着をお願いしています。ご本人・家族の了承が得られた場合に装着をさせていただきます。

洗濯について

病院1階にはコインランドリー(有料)があります。ご使用後は、次の方が利用できるように速やかに洗濯物を取り出してください。なお、院内洗濯室では有料にて肌着等の洗濯を承っております。

外出・外泊について

外出又は外泊を希望される場合は、原則として、その前日までに主治医又は看護師に申し出て、所定の手続きをおとりください。

面会について

- ① 面会は、療養上の都合により次の時間内をお願いします。ただし、患者さんの病状その他の理由により面会できない場合があります。

月曜日～金曜日：午後2時から午後8時まで
土曜日、日曜日並びに祝日(振替休日を含む。)及び年末・年始の休日
：午前10時から午後8時まで
(午後7時以降は、防災センター横「時間外出入口」をご利用ください。)

- ② 面会時は、次のことをお守りください。
(ア) 面会の取次ぎは、看護師がいたします。病室へは、直接お入りにならないでください。
(イ) 面会は、他の患者さんに迷惑のかからないようデイルーム(面会室)をご利用ください。
(ウ) 病室内での飲食及び喫煙は、お断りします。
(エ) 小さいお子様をお連れになった場合は、他の患者さんの迷惑にならないようお願いいたします。

シャワー室(付き添い専用)について

- ① ご利用は、入院患者さんの付き添いの方とします。付き添い以外の方のご利用は、お断りします。
- ② ご利用になる前に、必ず病棟師長にお申し出ください。
- ③ シャワー室の利用時間は、午前9時から午後10時までとなっております。

Wi-Fiについて

当院では、外来、病棟エリアで24時間Wi-fiがご利用になれます。
ご利用にあたってはパスワードが必要です。添付の利用規約などをお読みの上
ご利用ください。

アトリウムについて

アトリウム(病院1階中央)は、緑と明るさを取り入れた快適で安らぎのある
空間で、患者さんやご家族などの憩いとコミュニケーションの場としてご利用い
ただけます。また、Wi-Fi対応機器を使い、無料で無線インターネットに接続が
できます。

「かのこ文庫」が毎週月曜日の午前11時～午後3時、水・金曜日の午後2時～
4時(祝日及び年末・年始の休日は除く。)に開かれ、図書等の貸出しを行って
いますので、ご利用ください。

防災について

- ① 患者さんの安全を確保するため、屋内消火栓、消火器、スプリンクラー等の
防火設備及び避難経路(ベランダ)、避難階段等の避難設備があります。
- ② 非常出口、階段等の避難経路は、あらかじめ確認しておいてください。
- ③ 非常の際は医師、看護師等の誘導に従ってください。

※火災予防についてのお願い

当院は、開院以来火災予防に努めてきました。病院で一旦火災が発生しま
すと被害が甚大になりますので、敷地内での火気厳禁にご協力ください。
「マッチ」「ライター」は院内に持ち込まないようにお願いします。

敷地内全面禁煙



当院は、敷地内全面禁煙
(加熱式タバコ・電子タバコを
含む)です。

喫煙は、がんにかかる危険
性を高めるだけでなく、二次
がん・重複がんのリスクをも
高めると考えられています。

この機会に是非とも禁煙に取り組んでください。

禁煙に関するご相談は、外来看護師にお申し出ください。

院内危険物持ち込み禁止

ナイフ・カッター等の刃物類、ライ
ター・マッチ等の院内への危険物の
持ち込みを禁止
しています。

持ち込まれた
場合は回収させ
ていただきます。



相談窓口について

入院によって生じる様々な心配事について、医療ソーシャルワーカー、看護師が相談に応じております。

- 例えば**
- * 医療費の支払いについて不安がある。
 - * 高額療養費制度について知りたい。
 - * 退院後は、介護保険等の福祉サービスを利用して生活していきたいが、どうしたらよいか？
 - * がんのこと、がんの治療について知りたい。

その他、がん治療に伴う「仕事に関する悩み」にも社会保険労務士、ハローワークの就職支援ナビゲーター等が相談に応じます。相談は無料で予約制です。

- 例えば**
- * 傷病手当金はどのように申請したらよいか。
 - * 会社への復帰についてはどのように考えるとよいか。
 - * 仕事と治療の両立ができるだろうか。
 - * 治療を受けながら仕事を探したい。

ご相談は、地域医療連携・相談支援センター（外来棟2階）へどうぞ。

【時間：平日午前9時～午後5時】

メールによる相談は当院ホームページに入力フォームがあります。

入院中の駐車について

入院中の方の駐車は、外来患者さんの駐車を円滑にするため、ご遠慮いただいております。

なお、駐車場使用料は、次の方を除き有料で、1時間につき100円となっております。

区 分	駐車場使用料	
外来患者さん （診療、検査、入院 の申し込み等）	外来計算窓口で駐車 利用券に、 証明印 を受けてください。	お帰りの際に、総合案内または 防災センターで、 無料処理 をさせて いただきます。 なお、無料処理後30分以内に 出庫してください。
入院日の患者さんの 付き添いの方	入院受付 で駐車 利用券に、 証明印 を受けてください。	
退院日の患者さんの 付き添いの方	退院する病棟 で駐車 利用券に、 証明印 を受けてください。	
上記以外の方	30分まで無料、以後1時間につき100円	

総合案内は病院入口（2階）に、防災センターは時間外入口（1階）にあります。

※その他詳細につきましては、運用部管理課経理・施設グループ（内線2224）までおたずねください。

ご意見箱について

入院受付、病棟及び外来棟の計16か所に設置しております。

病院内の施設

施設名	場 所	利 用 時 間 等
外来食堂 <small>※備考1参照</small>	病 院 1 階	[平日] 午前8時～午後6時(ラストオーダー:午後5時30分) [土・日曜日・祝日] 午前10時～午後3時(ラストオーダー:午後2時30分)
売 店 <small>※備考1参照</small>		午前7時～午後9時 (取扱品目) 弁当、菓子、飲み物、日用雑貨、雑誌、洗剤、宅配、コピーサービス等
自販機コーナー		ドリンク類
美 容 室 <small>※備考1参照</small>		午前9時～午後6時 月曜日～金曜日(年末年始を除く。) ※病室への出張カットできます。
コインランドリー		洗濯乾燥機 洗濯乾燥 1回 300円～ 洗 濯 1回 200円(約40分) 乾 燥 1回 100円(約30分) 洗 濯 機 1回 100円(約30分) 乾 燥 機 1回 100円(約30分) ※100円硬貨以外は使用できません。 洗剤等は各自でご用意ください。
談話・多目的室		テレビ
家 族 室 (付添専用)		申込受付時間 午前9時～午後5時
シャワー室 (付添専用)	午前9時～午後10時	
かのこ文庫 <small>※備考1参照</small>	病 院 1 階 (アトリウム)	[月曜日] 午前11時～午後3時 [水・金曜日] 午後2時～午後4時 (祝日、12月29日～1月3日は除く。)
キャッシュコーナー(ATM) (三菱UFJ銀行)	外 来 棟 2 階 (エスカレーター横)	午前9時～午後6時 (土曜日、日曜日、祝日等の休日、12月29日～1月3日は休業。)
両 替 機	外 来 棟 2 階 (放射線診断部更衣室前)	1,000円札を100円硬貨に両替できます。
テレビ視聴用 カード販売機	病棟4階～8階の中央 ダイルーム(面会室)	一般病室のテレビ視聴用プリペイドカード 1枚1,000円(テレビ1時間50円、保冷庫1日100円)
テレビ視聴用 カード精算機	外 来 棟 2 階 (会計窓口付近)	テレビ視聴用プリペイドカードを精算することができます。
公 衆 電 話	病 院 1 ～ 8 階 (中央エレベーター付近) 外 来 棟 2 階 (エスカレーター横)	病院1階には、送信専用ファクシミリ(受信はできません。)があります。

備考1 利用時間等については、変更する場合がありますので、ご承知おきください。

2 「祝日等の休日」とは、祝日及び振替休日を表します。

3 外来・病棟エリアおよびアトリウムでは、Wi-Fi対応機器で無線インターネットができます。

退院される場合に

当院では、入院診療計画に基づき治療をおこなっております。主治医から退院の許可がありましたら、病棟師長と相談のうえ退院日時のご決定となります。

入院費の支払いについて

- ① 保険証及び医療証を退院時（退院日が土・日曜日の場合は金曜日）に外来棟2階会計窓口へ提出してください。
- ② 退院日の午前9時45分ごろから診療費計算書が会計窓口にて作成されていますので、支払いを済ませてから退院してください。
ただし、退院日が土・日曜日の場合は金曜日に、休日の場合はその前日16時30分以降の取り扱いとなります。なお、領収書は高額療養費、医療費控除等の手続等に必要ですので、大切に保管しておいてください。
- ③ 支払いは、原則、現金またはクレジットカードでお願いします。それ以外でのお支払いを希望される方はご相談ください。

診断書等について

診断書等が必要な場合は、退院時に「証明書発行申込書」に必要事項をご記入の上、外来棟2階初再診受付にお申し出ください。
なお、文書料は次のとおりです。（消費税含む。）

① 生命保険会社診断書	一通 5,500円	・簡易保険の診断書 など
② 精密診断書	一通 3,450円	・障害年金 ・身体障害診断書 ・勤務先への診断書 など
③ 普通診断書	一通 1,770円	・就業 ・休業 ・意見書 など
④ 傷病手当金意見書	一通 診療点数100点	
⑤ その他証明書	一通 1,030円	・点数証明書 ・おむつ証明書 ・ストーマ証明書 など

その他

- ① 退院時のお忘れ物のお預かりは1か月以内です。その後は当方で処分させていただきますのでご了承ください。
- ② 間違い防止のため診察・投薬前にお名前と生年月日を名乗っていただいておりますので、ご協力ください。



入院期間が180日を超える入院について

- ① 患者さんの病状からみて入院医療の必要性が低いものの、長期にわたり入院されている方については、通算対象入院料を算定する入院期間が180日を超える場合、患者さんの自己の選択によるものとして、下記の料金を別途ご負担いただきます。外泊の場合も同様のご負担となります。

当院における通算対象入院料：専門病院入院基本料
入院基本料の15%

※診療報酬改定等により、ご負担いただく金額が変わる場合があります。

- ②対象外となる方

難病患者等入院診療加算を算定する方、悪性新生物に対する腫瘍用薬を投与している方、悪性新生物に対する放射線治療を実施している方等（それぞれに要件があります。）

- ③入院期間の考え方

- (1) 退院後、同一の傷病により、当院又は他の保険医療機関に入院した場合、これらの保険医療機関での通算対象入院料を算定していた期間。
- (2) 退院の日から起算して3か月以上（悪性腫瘍等は1か月以上）の期間、同一傷病について入院することなく経過した後入院した場合は、当院での通算対象入院料を算定していた期間。
- (3) 入院中に急性増悪した場合、その日から30日間は除外されます。

入院中に他医療機関を受診される場合について

※必ず事前に主治医又は看護師にご相談ください

入院中の他医療機関での診療は、当院にて診療を行うことができない専門的な診療が必要となった場合等のやむを得ない場合に限られており、他医療機関に対して診療に必要な情報を文書により提供する必要があります。

事前に主治医又は看護師にご相談なく、外泊又は外出中に患者さんのご都合により他医療機関を受診した場合やご家族の方が投薬等を求められた場合は、その医療機関は保険請求ができないため、患者さんに医療費全額をお支払していただくことになります。受診する医療機関にもご迷惑をおかけすることにもなりますので、必ず事前に主治医又は看護師にご相談ください。また、セカンドオピニオンを希望する場合も主治医又は看護師にご相談ください。



高額な治療を始められる方へ

高額療養費制度：「認定証」などを提示すれば、窓口での支払いを一定の金額に軽減することができます。
(R2.8現在)

70歳未満の方

あらかじめ医療費が高額になると分かっている場合、事前に*保険者に「限度額適用認定証」を申請し、交付された認定証を医療機関に提示していただきますと、窓口負担が自己負担限度額まで軽減されます。

所得区分		3回目までの自己負担限度額	4回目から (多数該当) ^{※1}
ア	年収約1,160万円～	252,600円+(総医療費 - 842,000円)×1%	140,100円
イ	年収約770万円～約1,160万円	167,400円+(総医療費 - 558,000円)×1%	93,000円
ウ	年収約370万円～約770万円	80,100円+(総医療費 - 267,000円)×1%	44,400円
エ	～年収約370万円	57,600円	44,400円
オ	住民税非課税	35,400円	24,600円

※1 多数該当…12カ月のうち、4回以上高額療養費の支給を受ける場合、4回目以降は減額されます。

* 同じ医療機関でも、「医科」と「歯科」、「入院」と「外来」は別々に計算されます。各21,000円以上の自己負担があった場合は合算できます。

* 保険外の負担は対象になりません（入院時の食事代、差額ベッド代、診断書代等）。

* 世帯合算…一つの世帯で、同じ保険に加入している人が、1ヶ月に21,000円以上払ったことが複数あった場合、それらを合算して、上表の限度額を超えた分が払い戻されます。

70歳以上の方

現役並みⅢの方・一般課税世帯の方は手続きは不要です。

現役並みⅠ・Ⅱの方・住民税非課税世帯の方（下表太枠内の方）はあらかじめ、*保険者から「限度額適用認定証」または「限度額適用・標準負担額減額認定証」を申請し、交付された認定証を医療機関の会計に提示して下さい。

所得区分		ひと月の上限額（世帯ごと） ^{※1}		4回目から (多数該当) ^{※2}
		外来（個人ごと）		
現役並み	Ⅲ 年収約1,160万円～	252,600円+(総医療費 - 842,000円)×1%		140,100円
	Ⅱ 年収約770万円～約1,160万円	167,400円+(総医療費 - 558,000円)×1%		93,000円
	Ⅰ 年収約370万円～約770万円	80,100円+(総医療費 - 267,000円)×1%		44,400円
一般 ^{※3}	年収約156万円～約370万円	18,000円 (年間上限144,000円)	57,600円	44,400円
	Ⅱ 住民税非課税世帯		24,600円	なし
住民税非課税等	Ⅰ 住民税非課税世帯 (年金収入80万円以下等)	8,000円	15,000円	なし

※1 ここでいう世帯とは、同じ保険に加入されている方を指します。

※2 多数該当…12カ月のうち、4回以上高額療養費の支給を受ける場合、4回目以降は減額されます。

※3 後期高齢者医療で2割負担と判定された方の外来受診の自己負担額の増減額については、最大でも月3,000円となります(2025年まで)。

<高額療養費制度の問い合わせ先> * 保険者

国民健康保険：各市町村役場

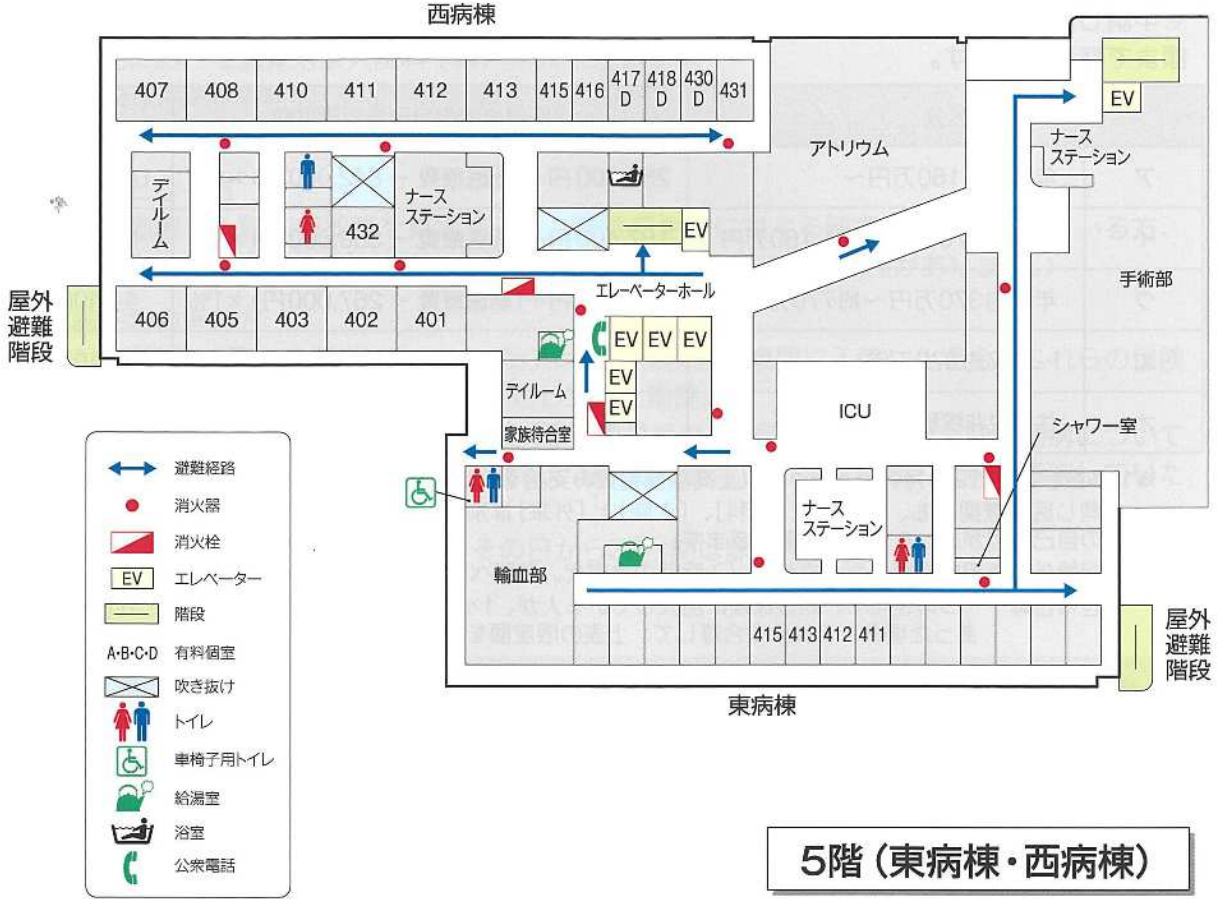
社会保険：各協会けんぽ都道府県支部（健康保険証の一番下をご確認ください）

共済組合保険：各保険組合担当窓口

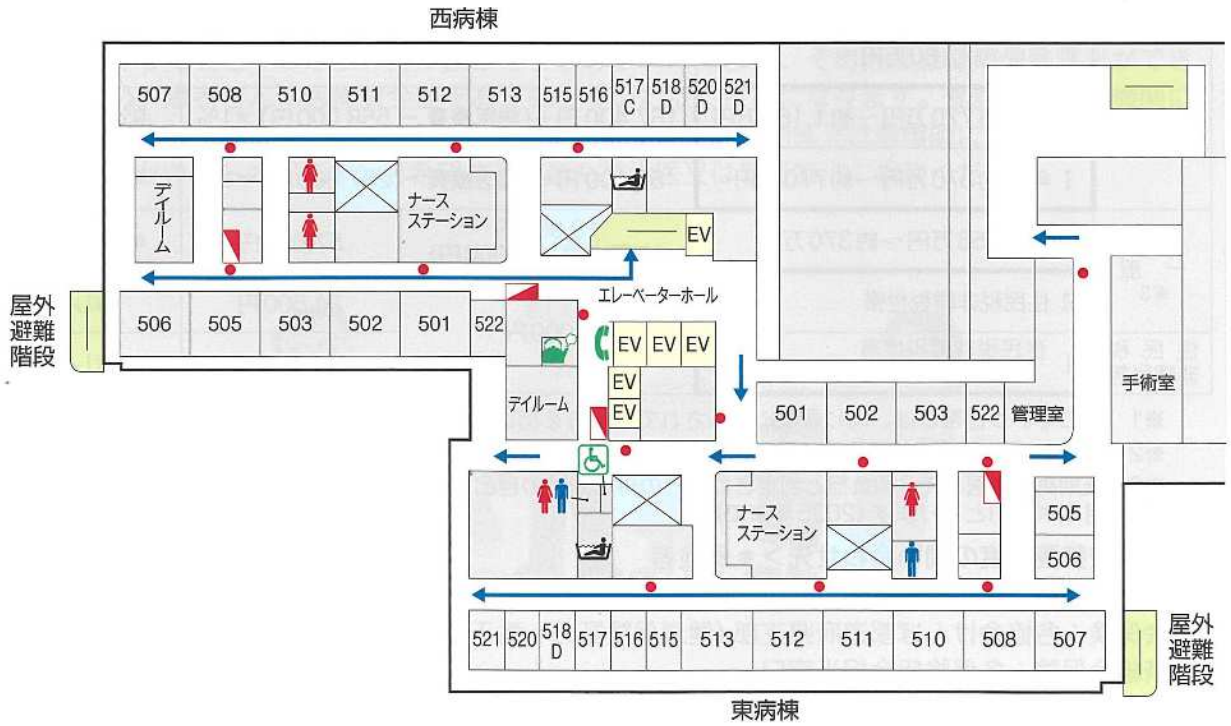
* ご不明な点がございましたら、地域医療連携・相談支援センター（2階）へおたずねください。

病棟案内

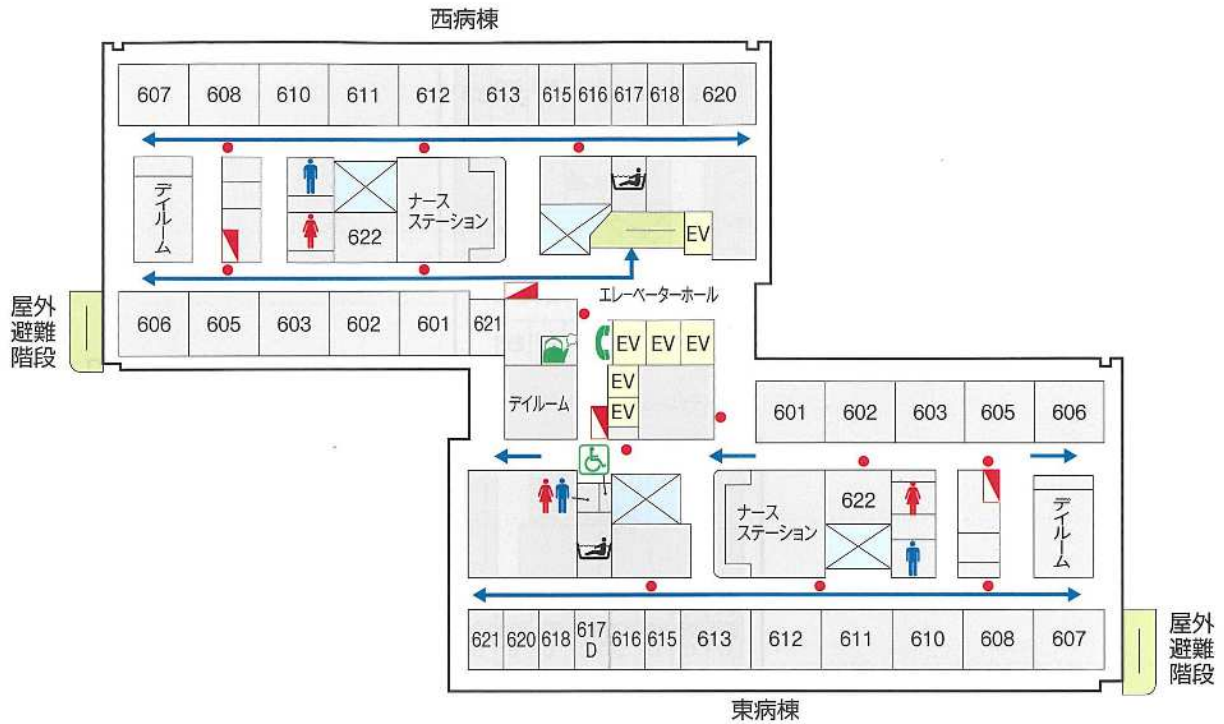
4階 (東病棟 (ICU)・西病棟)



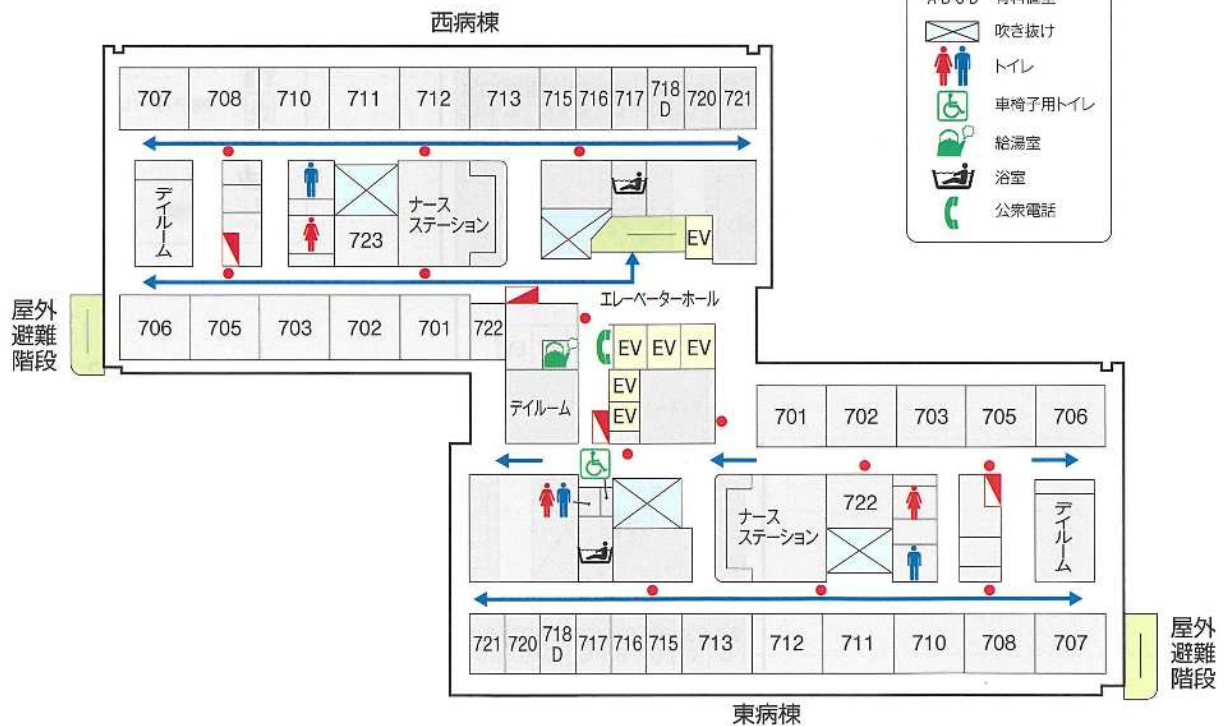
5階 (東病棟・西病棟)



6階 (東病棟・西病棟)

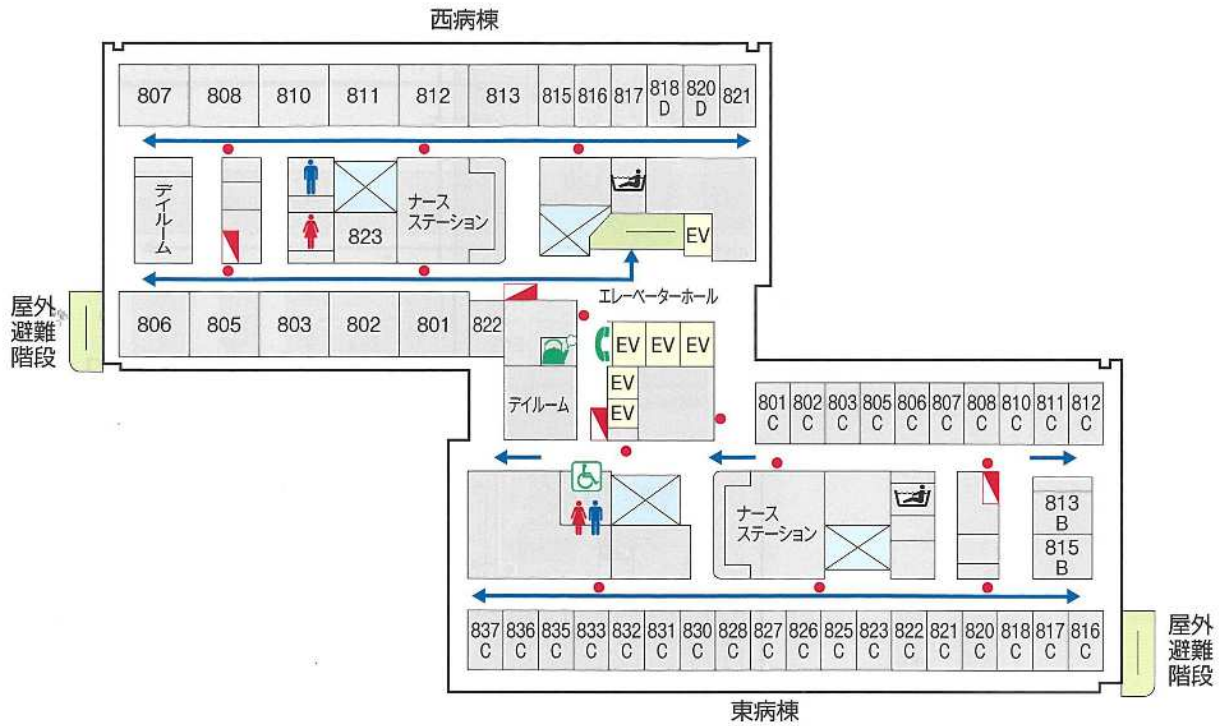


7階 (東病棟・西病棟)

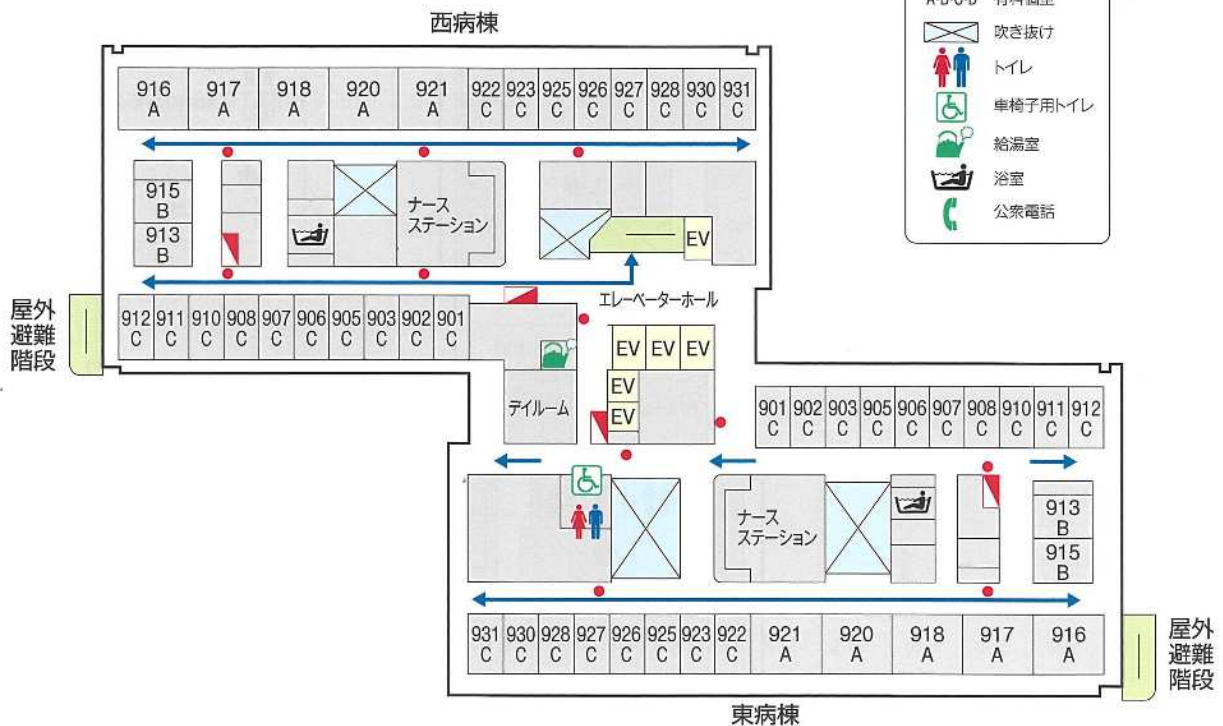


- ↔ 避難経路
- 消火器
- ▲ 消火栓
- EV エレベーター
- 階段
- A-B-C-D 有料個室
- ⊠ 吹き抜け
- ♂ ♀ トイレ
- ♿ 車椅子用トイレ
- ♨ 給湯室
- ♨ 浴室
- ☎ 公衆電話

8階 (東病棟・西病棟)



9階 (東病棟・西病棟)



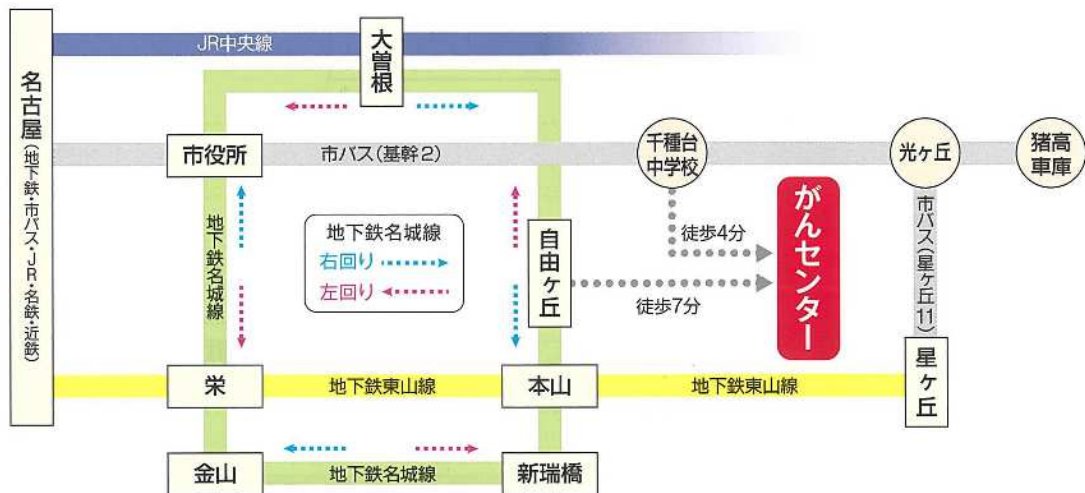
- 避難経路
- 消火器
- 消火栓
- エレベーター
- 階段
- A-B-C-D 有料個室
- 吹き抜け
- トイレ
- 車椅子用トイレ
- 給湯室
- 浴室
- 公衆電話

メ モ

A series of horizontal dashed lines for writing notes.



交通案内



地下鉄利用 「自由ヶ丘」②番出口から徒歩7分

◎名古屋・栄から 所要時間：名古屋から約30分
東山線「藤ヶ丘」行き乗車、「本山」乗り換え、名城線「左回り」に乗車、「自由ヶ丘」下車。

◎大曾根から 所要時間：大曾根から約20分
名城線「右回り」に乗車、「自由ヶ丘」下車。

◎金山から 所要時間：金山から約35分
名城線「左回り」に乗車、「自由ヶ丘」下車。

市バス利用 「千種台中学校」から徒歩4分

◎名古屋駅から 所要時間：名古屋駅から約40分
基幹2系統「猪高車庫」行き乗車、「千種台中学校」下車。

◎星ヶ丘から 所要時間：星ヶ丘から約20分
星ヶ丘11系統「地下鉄自由ヶ丘」行き乗車、「千種台中学校」下車。

自家用車利用 本山交差点から北へ5分 平和公園の北西

◎東名高速道 「名古屋I.C.」から西へ 約15分
「名古屋I.C.」より、名古屋長久手線(60号線)を西(星ヶ丘方面)へ2.6km進み、「打越」交差点を右折、1.6km先の「猪高車庫」交差点を左折、1km先の「希望ヶ丘4」交差点を左折、300m先の左側

◎名古屋高速道 「四谷I.C.」から北へ 約10分
「四谷出口」より800m先の「四谷通3」交差点を左折、北へ1.5km進み「猫洞通2」交差点を左折、1.3km先の「自由ヶ丘3」交差点を右折400m先の右側